

# 사용방법 설명서

형식번호 : SAV-00400-P098(D648SS40)

제품명 : AIR/N<sub>2</sub> RECEIVER TANK

주 소 : 경기도 김포시 양촌면 학운리 1671번지 17호

연 락 처 : 031) 988-4232

F A X : 031) 998-4252

작 성 일 : 2010 . 08. 11.

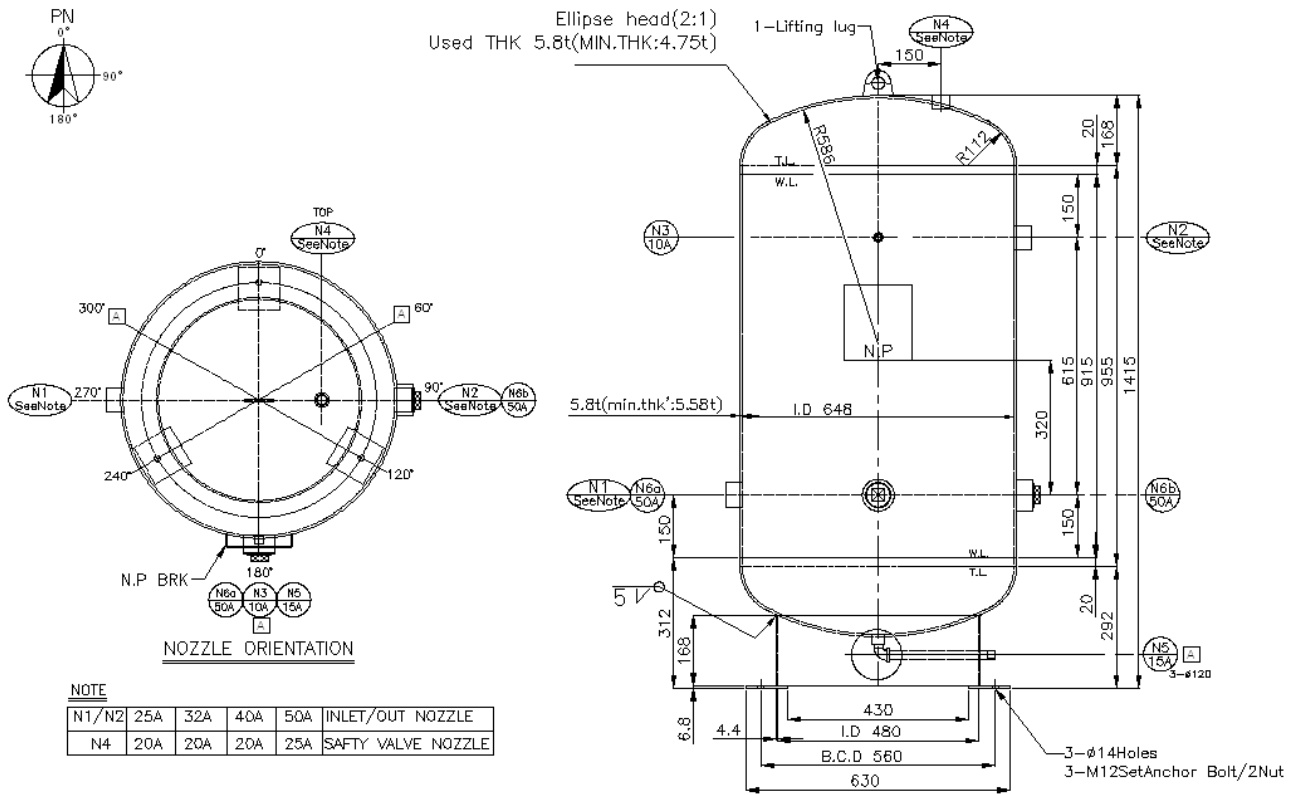
Rev.NO. : 0

신 강 산 기 (주)

# 목 차

1. 외 관 개 략 도
2. 설 계 조 건
3. 제 품 의 개 요
4. 운 반 및 설 치
5. 운 전 및 보 수 , 유 지
6. 수 리
7. 수 압 시 험
8. 안 전 과 환 경
9. NAME PLATE에 표 기 한 사 항
10. 사 용 자 교 육
11. 책 임

# 1. 외관 개략도



# 2. 설계 조건

ITEM NO	SAV-00400-P098(D648SS40)	CODE	KS B 6750-3	
순번	항 목	설 명		
1	용 량	0.39		m <sup>3</sup>
2	사용유체명	AIR/N2		
3	설 계	압 력	P=	0.98 / 10.0 Mpa / Kgf/cm <sup>2</sup>
		온 도	T=	100.0 °C
4	운 전	압 력	P=	0.88 / 9.0 Mpa / Kgf/cm <sup>2</sup>
		온 도	T=	40.0 °C
5	동체의 내경	Di=	648.0 mm	
6	부식여유	α =	1.0 mm	
7	방사선투과검사 (SH/HD)	NO		
8	후 열처리	NO		
		SHELL/HEAD	SUPPORT	AHCHOR BOLT
9	사용재질	SS400	SS400	SS400
10	허용응력 ( N/mm <sup>2</sup> )	100.00	100.00	61.00
11	중 량 ( Ton )	기 준	운 전	완 수
		0.16	0.16	5.5
12	두께 (동체/경판)	사 용	5.8 / 5.8	
		최 소	5.58 / 4.75	

### 3. 제품의 개요

#### 1) 제품의 기능 및 성능

- 본 용기는 설계압력 0.98 Mpa(10Kg<sub>f</sub>/cm<sup>2</sup>), 설계온도 100.0℃로 설계제작 되었고 용재질은 SS400으로 제작된 VERTICAL TYPE 용기이다.

- 본 용기는 COMPRESSOR에서 압축된 공기 및 N<sub>2</sub>가스를 저장하고 공기 및 N<sub>2</sub>가스를 후단에 공급한다.

#### 2) 제품의 구성품

- ① SAFETY VALVE
- ② PRESSURE GAUGE
- ③ TEMPERATURE GAUGE
- ④ LEVEL GAUGE
- ⑤ PLATFORM & LADDER

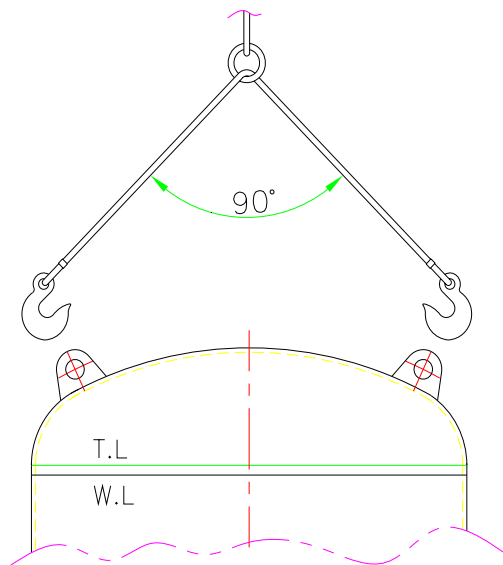
위 구성품은 용도상 설치 또는 미설치 할 수도 있음.

단, SAFETY VALVE는 용기에 미설치 시 배관상 에라도 차단밸브를 사용하지 않고 꼭 설치 하여야 한다. 이를 설치하지 않아 발생하는 문제는 제조사에 책임을 물을 수 없다.

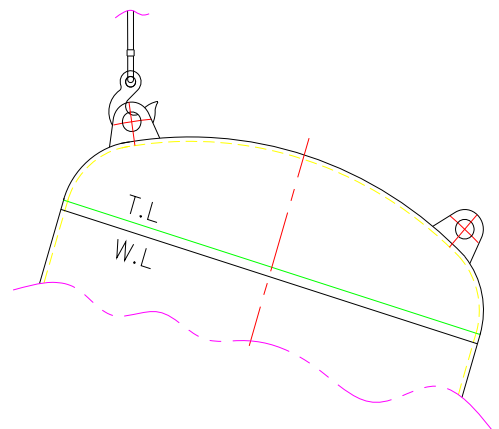
### 4. 운반 및 설치

#### 1) 운반

- 제품 하차 시 반드시 LIFTING LUG를 사용하여 아래와 같이 하차하여야 한다.
- NOZZEL이나 기기의 부품을 이용하여 하차하여서는 않된다.
- 하차 후 설치 시 까지 용기는 외부의 충격으로 도장 및 방청이 파손되지 않도록 보관하여야 한다.



적용 예)



부적합 적용 예)

## 2) 설치

- 기초는 지질이나 주위 조건에 적합하도록 조사 후 시공하십시오.
- 설치 고정은 ANCHOR BOLT 및 SETTING BOLT의 NUT 체결순서는 대각 방향을 기준하여 완전히 조인다.
- 도면의 NOZZLE ORIENTATION(노즐방향)에 맞게 설치한다.
- 배관은 지정된 SIZE를 사용하며 내부는 완전히 FLUSHING하여 조립한다.
- 설치 전 포장이 완전히 제거 되었는지 확인하다.
- 기기 하부에 설치된 EARTH LUG에 접지를 설치한다.

## 5. 운전 및 유지 , 보수

### 1) 운전

- 설치 후 시운전 시작 전 용기 내에 이물질이 없는지 확인한다.
- 운전은 설계압력과 설계온도에 맞춰 운전 되어져야 한다.
- 설계조건보다 OVER되어 운전될시 즉각 설계조건 이하로 운전되도록 조치한다.

### 2) 유지 및 보수

- 사용중 용기에 어떠한 방법으로든 열이나 충격을 가해서는 않된다.
- 납품된 용기는 임의로 부품을 추가하거나 변경하여서는 않된다.
- 설치된 용기는 설치 후 3년이 경과하기 전에 안전검사를 받아야하며 이후 매2년 마다 안전검사를 의무적으로 받아야한다.
- 정기검사를 받지 않는 용기는 자체검사를 실시한다.
- 검사결과 부식 및 기타의 방법으로 두께감소가 설계 계산두께 이하일 경우 사용을 중지하고 새로 제작된 용기로 교체하여야 한다.
- LINNING된 압력용기는 부식누설이 있는지 TEST HOLE을 감시하여야 한다.

## 6. 수리

### 1) 수리 및 변경

- 사용 중 수리를 하고자 할 경우 제조회사에 문의를 한다.
- 사용 중 주요 구조부 (동체,경판,스커트등)에 대한 변경 또는 노즐의 추가 설치 시에는 관할지역의 한국산업안전보건공단에 변경에 대한 서면심사(설계검사)를 신청하여 승인을 득한 후 변경하여야 한다.
- 서면심사를 변경할 경우에는 관할지역의 한국산업안전보건공단에 개별제품심사를 신청하여 승인을 득한 후 사용하여야 한다.

## 7. 수압시험

- 1) 수리검사 및 기타이유로 내압검사를 행해야 할 경우 수압검사를 원칙으로 한다.

## 2) 수압시험절차

- 압력계의 최대눈금은 시험압력의 1.5배에서 4배의 것을 사용한다.
- 내압시험 압력은 NAME PLATE(이름판)에 표기된 압력으로 한다.
- 승압은 내압시험 압력의 10%씩 서서히 승압시키고 30분 정도 유지함을 원칙으로 한다.
- 수압시험 유지시간이 시방서등의 별도 지시가 있는 경우는 이에 따른다.
  
- 검사 중 점검사항
  - \* 누설 유무
  - \* 변형 유무
  - \* 압력강하 여부
- 내압시험 중 이상 징후가 확인되면 즉시 강압시키고 수정하여 다시 시험을 하여야 한다.

## 2) 배수, 건조 및 방청처리

- (1) 배수 : \* 최상부의 공기 취입부와 하부의 배출구를 열어 부압이 발생하지 않도록 한다.  
\* 높이가 높고 박판인 용기는 내부에 진공이 걸려 파손되지 않도록 한다.
- (2) 건조 : 필요에 따라 사양에서 요구되는 경우 HOT DRY시키는 등으로 완전건조 시킨다.
- (3) 방청처리 : 기기의 방청기간이 길거나 사양에서 요구되면 방청제또는 N2 GAS를 투입시켜 부식이 되지 않도록 한다.

## 8. 안전과 환경

### 1) 안전

#### (1) 정기적인 내부점검

- \* 내부압력을 완전히 제거한다.
- \* 점검 작업 시 산소농도를 측정하여 이상이 없을시 임한다.
- \* 독성물질을 취급하는 압력용기의 점검 및 작업 시 반드시 방독면을 착용하여야 한다.
- \* 반드시 감시자를 배치하여야 한다.

#### (2) 계장부품 점검

- \* 안전밸브, 압력계 등 용기의 압력변화에 연관되는 계장부품들이 용기주변에 설치되었을 경우 설계조건에 맞게 작동이 되는지 수시로 점검하여야 한다.

### 2) 환경

- 부식 등으로 더 이상 사용하지 못할 용기는 폐기처분 하여야 한다.
- 폐기처리 시 독극물 사용기기외 일반용기로 구분한다.
- 폐기처리는 환경ISO에서 정한 폐기물처리 사항에 따른다.
- 그렇지 않은 경우에는 폐기물 처리 관리법에 따라 처리한다.

## 9. NAME PLATE(이름판)에 표시된 사항

- ① 제품명
- ② 형식명

- ③ 적용규격
- ④ 기기번호
- ⑤ 설계압력 : Mpa ( Kgf/cm<sup>2</sup> )
- ⑥ 설계온도 : °C
- ⑦ 수압시험 : Kgf/cm<sup>2</sup>
- ⑧ 비파괴 시험의 종류 및 구분 :RT,UT,MT,PT
- ⑨ 용접 후 열처리
- ⑩ 크기 : ID / L
- ⑪ 동체 및 경판 사용두께
- ⑫ 내용적 : 용량
- ⑬ 증량
- ⑭ 동체 및 경판의 재질
- ⑮ 제조 년 월
- ⑯ 제조자의 이름
- ⑰ 안전인증번호

#### .10. 사용자 교육

- 기기의 관리자에게는 기기의 설계조건을 숙지토록 한다.

#### 11. 책임

- 제조자의 책임은 제품의 상차도 까지를 원칙으로 한다.
- 사용자의 책임은 제품의 하차 도부터 함을 원칙으로 한다.
- 기타 자세한 책임 한계는 상호간에 체결한 계약사에 의한다.

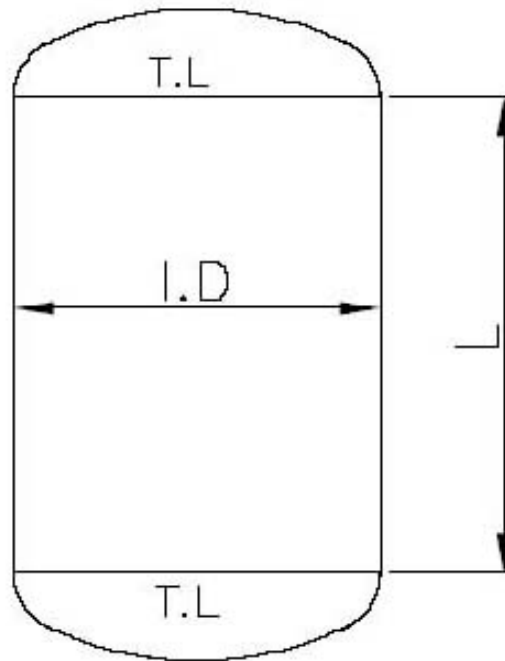
## 2. DESIGN (TOWER & VESSEL) CONDITION

ITEM NO : SAV-00400-P098(D648SS40)

ITEM		DESCRIPTION		
1	VOLUME		0.39	m <sup>3</sup>
2	FLUID NAME		AIR/N2	
3	DESIGN	PRESSURE	P = 10.00 / 0.98	kgf/cm <sup>2</sup> / Mpa
		TEMPERATURE	T = 100.00	°C
4	OPERATING	PRESSURE	P = 9.00 / 0.88	kgf/cm <sup>2</sup> / Mpa
		TEMPERATURE	T = 40.00	°C
5	SHELL INSIDED DIAMETER		Di = 648.00	mm
6	CORR. ALLOWANCE		α = 1.00	mm
7	RADIOGRAPH EXAM. (X-RAY)		NO	
8	JOINE FFICIENCY	SHELL-SEAM(CIRCUMFERENTAL STRESS)	E = 70	%
		SHELL-SEAM(LONGITUDINAL STRESS)	E = 65	%
		HEAD-SEAM(CIRCUMFERENTAL STRESS)	E = 85	%
9	STRESS RELEIF HEAT TREATMENT		NO	
10	MATERIAL	SHELL/HEAD	SS400	
		SUPPORT	SS400	
		AHCHOR BOLT	SS400	
11	ALLOWABLE STRESS	SHELL/HEAD	100.00	N/mm <sup>2</sup>
		SUPPORT	100.00	N/mm <sup>2</sup>
		AHCHOR BOLT	61.00	N/mm <sup>2</sup>
12	HYDO. TEST PRESS		15.0/1.47	kgf/cm <sup>2</sup> /Mpa
13	WEIGHT	ERECTION	160 / 1568	kgf / N
		OPERATION	160 / 1568	kgf / N
		FULL WATER	550 / 5390	kgf / N
14	ERECTION PLACE		OUT DOOR/IN DOOR	



## 3. VOLUME CALCULATION



ID : 0.648 m  
L : 0.955 m

## 3.1 SHELL SIDE(T.L FROM T.L)

$$V_s = \pi / 4 \times ID^2 \times L$$

$$= \pi / 4 \times 0.648^2 \times 0.955 = 0.315 \text{ m}^3$$

## 3.2 HEAD SIDE (ELLIPSE HEAD)

$$V_h = 0.13382 \times ID^3 \times 2$$

$$= 0.13382 \times 0.648^3 \times 2 = 0.073 \text{ m}^3$$

## 3.3 TOTAL VOLUE

$$V = V_s + V_h = 0.315 + 0.073 = 0.388 \text{ m}^3$$

$$\approx 0.39 \text{ m}^3$$

### 5.3 PROTECTION SPECIFICATION.

#### 5.3.1 SAFETY VALVE

##### A. GENERAL SPECIFICATION.

1) ITEM NO	:	SAV-00400-P098(D648SS40)
2) NOZZLE NO	:	N 4
3) Q'TY	:	1.0 EA
4) MANUFACTURE	:	JOKWANG I.L.I CO.,LTD or EQ
5) MODEL	:	JSV-LT12(LIFT TYPE) or EQ
6) INLET CONNECTION	:	20A
7) OUTLET CONNECTION	:	20A

##### B. DESIGN CONDITION

1) FLUID	:	AIR / N2
2) SPECIFIC HEAT RATIO (C)	:	27.03
3) ORIFICE AREA(A)	:	64.40 mm <sup>2</sup>
4) MOL WEIGHT(M)	:	28.97 / 28.02
5) RELIEVING TEMP(T) °C + 273	:	313 °C
6) SETTING PRESSURE(P)	:	0.95 Mpa
7) ATMOSPHERIC PRESSURE(Pa)	:	0.104 Mpa
8) EMISSION COEFFICIENT(K)	:	0.878

#### 5.3.2 DISCHARGE CAPACITY OF VALVE

$$W_a = C \times K \times A \times \{(P \times 1.1) + P_a\} \times \sqrt{(M/T)}$$

$$W_a = 27.03 \times 0.878 \times 64.4 \times \{(0.95 \times 1.1) + 0.104\} \times \sqrt{(28.02/313)}$$

$$= 525.42 \quad \text{kg/hr}$$

#### 5.3.3 USED COMPRESSOR POWER : 50HP

1) COMPRESSOR DISCHARGE CAPACITY	:	6.00 m <sup>3</sup> /min
----------------------------------	---	--------------------------

$$W_c = 6 \times 60 \times 1.29 = 464.40 \quad \text{kg/hr}$$

\*\* RESULT  $W_a > W_c$  : 525.42 kg/hr > 464.4 kg/hr ----- OK !

### 5.3 PROTECTION SPECIFICATION.

#### 5.3.1 SAFETY VALVE

##### A. GENERAL SPECIFICATION.

1) ITEM NO	:	SAV-00400-P098(D648SS40)
2) NOZZLE NO	:	N 4
3) Q'TY	:	1.0 EA
4) MANUFACTURE	:	JOKWANG I.L.I CO.,LTD or EQ
5) MODEL	:	JSV-LT12(LIFT TYPE) or EQ
6) INLET CONNECTION	:	25A
7) OUTLET CONNECTION	:	25A

##### B. DESIGN CONDITION

1) FLUID	:	AIR
2) SPECIFIC HEAT RATIO (C)	:	27.03
3) ORIFICE AREA(A)	:	136.20 mm <sup>2</sup>
4) MOL WEIGHT(M)	:	28.97 / 28.02
5) RELIEVING TEMP(T) °C + 273	:	313 °C
6) SETTING PRESSURE(P)	:	0.95 Mpa
7) ATMOSPHERIC PRESSURE(Pa)	:	0.104 Mpa
8) EMISSION COEFFICIENT(K)	:	0.878

#### 5.3.2 DISCHARGE CAPACITY OF VALVE

$$W_a = C \times K \times A \times \{(P \times 1.1) + P_a\} \times \sqrt{(M/T)}$$

$$W_a = 27.03 \times 0.878 \times 136.2 \times \{(0.95 \times 1.1) + 0.104\} \times \sqrt{(28.02/313)}$$

$$= 1,111.22 \quad \text{kg/hr}$$

#### 5.3.3 USED COMPRESSOR POWER : 100HP

1) COMPRESSOR DISCHARGE CAPACITY	:	13.50 m <sup>3</sup> /min
----------------------------------	---	---------------------------

$$W_c = 13.5 \times 60 \times 1.29 = 1044.90 \quad \text{kg/hr}$$

\*\* RESULT  $W_a > W_c$  : 1111.22 kg/hr > 1044.9 kg/hr ----- OK !

### 5.3,3 PRESSURE GAUGE

ITEM NO : SAV-00400-P098(D648SS40)

#### A. GENERAL SPECIFICATION

- |                        |                              |
|------------------------|------------------------------|
| 1) TYPE                | : A TYPE (BOURDON TUBE TYPE) |
| 2) MAKE                | : KONICS or EQ               |
| 3) MODEL NO            | : SS-3011 or EQ              |
| 4) CONNECTION SIZE     | : PT 3/8" THREAD             |
| 5) CONNECTION LOCATION | : NOZZLE NO. N3              |
| 6) PRESSURE RANGE      | : 0-1.5 Mpa                  |
| 7) DIAL SIZE           | : 100 mm                     |
| 8) ENCLOSURE           | : GENERAL TYPE               |
| 9) ACCURACY            | : $\pm 1.5\%$ of F.S         |

#### B. MATERIAL

- |                 |                      |
|-----------------|----------------------|
| 1) CASE & COVER | : BLACK COATED STEEL |
| 2) BOURDON TUBE | : BRASS              |
| 3) SOCKET       | : BRASS              |
| 4) MOVEMENT     | : BRASS              |

## 6.1 SHELL THICKNESS CALCULATION

===== DESIGN CONDITION =====

DESIGN PRESSURE	:	P	0.98	Mpa
DESIGN TEMPERATURE	:	T	100	°C
INSIDE RADIUS (CORRODED)	:	R	325	mm
EQUIPMENT MATERIAL	:		SS400	
JOINT EFFICIENCY(CIRCUMFERENTIAL STRESS)	:	E	0.70	
JOINT EFFICIENCY(LONGITUDINAL STRESS)	:	E	0.65	
ALLOWABLE STRESS	:	S	100.00	N/mm <sup>2</sup>
CORROSION ALLOWANCE	:	α	1.00	mm
MIN. SHELL THICKNESS(THE GREATER OF tc1,tc2)	:	Tc	5.58	mm
USED SHELL THICKNESS	:	ta	5.80	mm
MAX' ALLOWABLE WORKING PRESSURE	:	Pa	1.025	Mpa

6.1.1 MIN. CALCULATED SHELL THICKNESS(CIRCUMFERENTIAL STRESS) : Tc1

$$T_{c1} = \frac{P \times R}{S \times E - 0.6 \times P} + \alpha$$

$$= \frac{0.98 \times 325}{100 \times 0.7 - 0.6 \times 0.98} + 1 = 5.58 \text{ mm}$$

6.1.2 MIN. CALCULATED SHELL THICKNESS(LONGITUDINAL STRESS) : Tc2

$$T_{c2} = \frac{P \times R}{2 \times S \times E + 0.4 \times P} + \alpha$$

$$= \frac{0.98 \times 325}{100 \times 2 \times 0.65 + 0.4 \times 0.98} + 1 = 3.44 \text{ mm}$$

---

 USED THICKNESS : 5.8 mm

6.1.3 MAX' ALLOWABLE WORKING PRESSURE : Pa

$$P_a = \frac{S \times E \times (t_a - \alpha)}{R + 0.6 \times (t_a - \alpha)}$$

$$= \frac{100 \times 0.7 \times (5.8 - 1)}{325 + 0.6 \times (5.8 - 1)} = 1.025 \text{ Mpa}$$

## 6.2 ELLIPSE HEAD THICKNESS CALCULATION

===== DESIGN CONDITION =====

DESIGN PRESSURE	: P	0.98 Mpa
DESIGN TEMPERATURE	: T	100 °C
INSIDE DIAMETER (CORRODED)	: D	650.0 mm
EQUIPMENT MATERIAL	:	SS400
JOINT EFFICIENCY	: E	0.85
ALLOWABLE STRESS	: S	100.00 N/mm <sup>2</sup>
CORROSION ALLOWANCE	: α	1.00 mm
MIN. SHELL THICKNESS	: Tc	4.75 mm
USED SHELL THICKNESS	: ta	5.80 mm
MAX' ALLOWABLE WORKING PRESSURE	: Pa	1.25 Mpa

## 6.2.1 MIN. CALCULATED HEAD THICKNESS : Tc

$$T_c = \frac{P \times D}{2 \times S \times E - 0.2 \times P} + \alpha$$

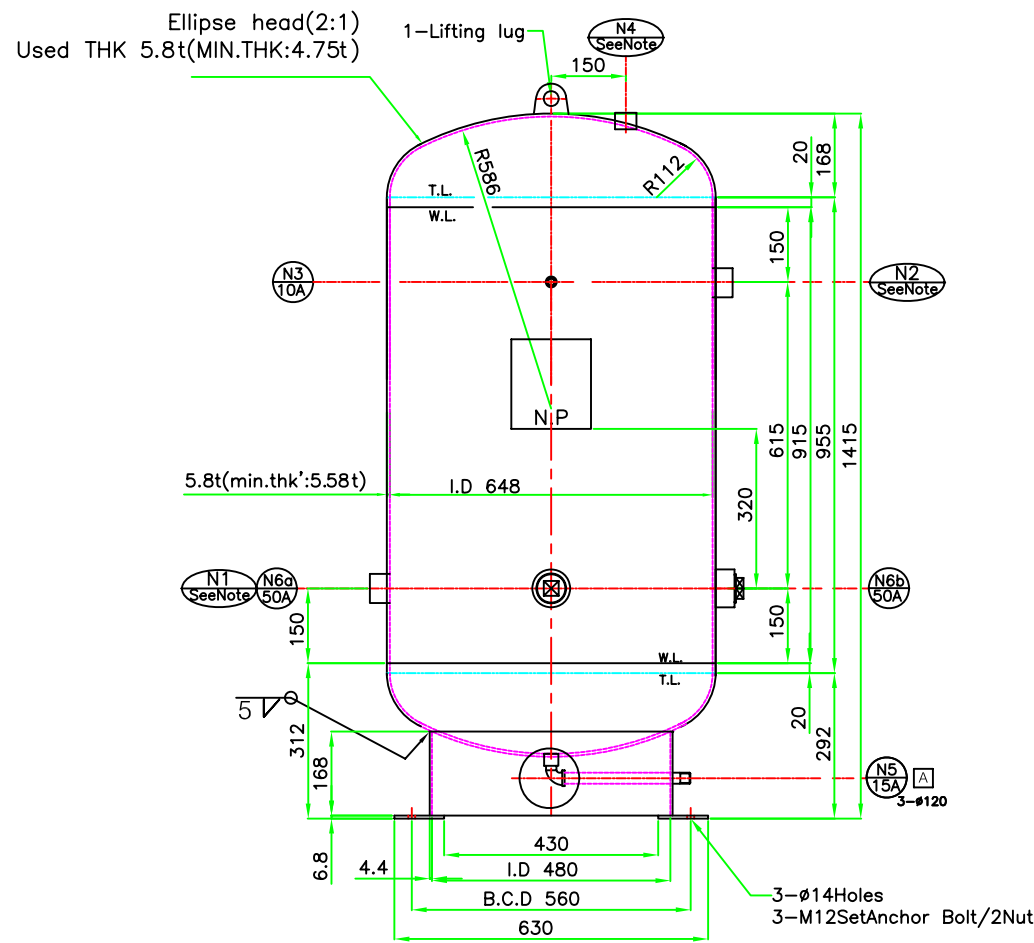
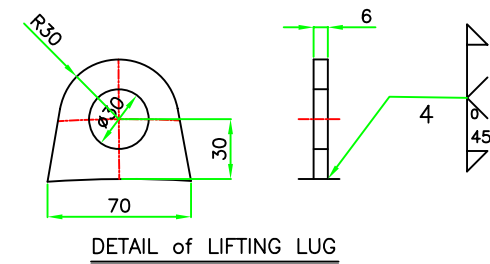
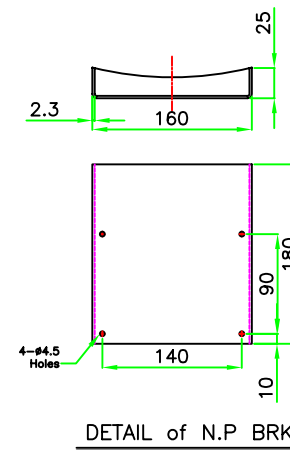
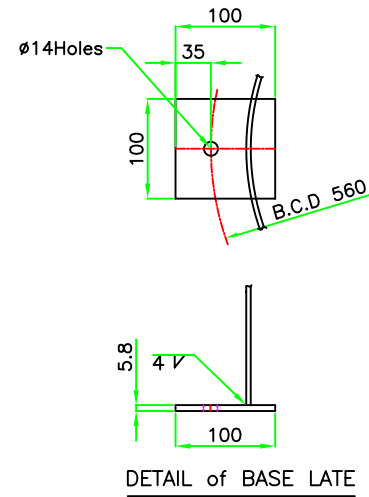
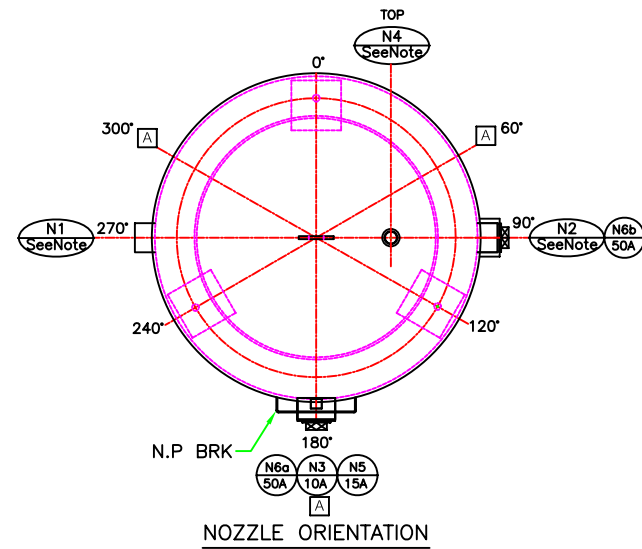
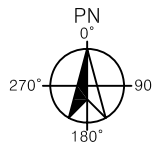
$$= \frac{0.98 \times 650}{2 \times 100 \times 0.85 - 0.2 \times 0.98} + 1 = 4.75 \text{ mm}$$

USED THICKNESS	:	5.80 mm
AFTER FORMING TH'K	:	5.34 mm

## 6.2.2 MAX' ALLOWABLE WORKING PRESSURE : Pa

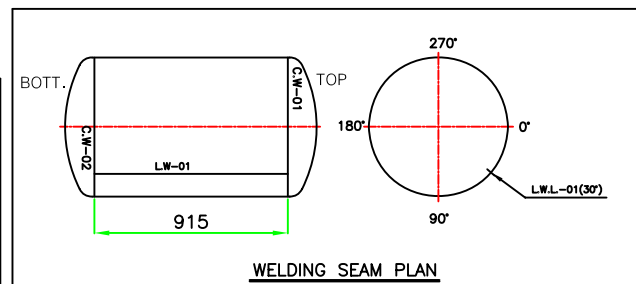
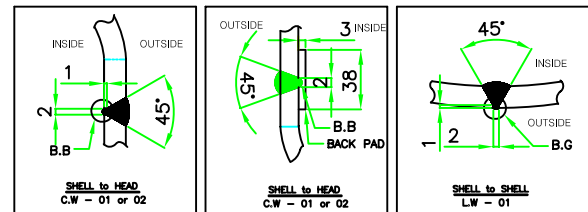
$$P_a = \frac{2 \times S \times E \times (t_a - \alpha)}{D - 0.2 \times (t_a - \alpha)}$$

$$= \frac{2 \times 100 \times 0.85 \times (5.8 - 1)}{650 + 0.2 \times (5.8 - 1)} = 1.25 \text{ Mpa}$$



**NOTE**

N1/N2	25A	32A	40A	50A	INLET/OUT NOZZLE
N4	20A	20A	20A	25A	SAFTY VALVE NOZZLE



**DOCUMENT STATUS**

1 : APPROVED

2 : APPROVED WITH COMMENTS  
WORK MAY PROCEED SUBJECT TO  
INCORPORATION OF COMMENTS

3 : REVISE AND RESUBMIT  
WORK MAY NOT PROCEED

4 : RECORD ONLY

**NOTE :**

REVIEW DATE : \_\_\_\_\_

ENGINEER : \_\_\_\_\_ LEAD ENGINEER : \_\_\_\_\_

SHELL	SS400	HEAD	SS400
REINF. PAD	SS400	SKIRT or LEG SUPPORT	SS400
BASE PLATE	SS400	LIFTING LUG	SS400
FITTING	A105	NECK PLATE	A105
FLANGE	SS400	BLIND FLANGE	SS400
NOZZLE NECK	SPPS370	COVER PLATE	SS400
BOLT/NUT	SS400	GASKET	SEE NOTE "6"
NAME PLATE	ALUMIUM	NAME PLATE BRACKET	SS400
EARTH LUG	STS304	ANCHOR BOLT/NUT	SS400
LADDER	-	PLATFORM	-
VORTEX BREAKER	-	INSULATION SUPPORT	-
STIFFENER	-	INTERNAL RUNG	-

**MATERIAL SPECIFICATION**

**VESSEL DESIGN DATA**

CODE :	KS B 6750-3	REGULATION :	산업안전보건법
FLUID NAME	AIR/N2	BULK DENSITY	-
DESIGN PRESSURE (INT./EXT.) (MPa g)	0.98	WIND VELOCITY (m/sec)	45 (ASCE 7-02)
OPERATING PRESSURE (MPa g)	0.88	SEISMIC ZONE FACTOR	ZONE 2A (UBC97)
DESIGN TEMPERATURE (°C)	100	INSULATION	NO
OPERATING TEMPERATURE (°C)	40	FIRE PROOFING	NO
CORROSION ALLOWANCE (mm)	1.0	M.D.M.T	-
JOINT EFFICIENCY (S/H)	0.7-0.65 / 0.85	WEIGHT	
RADIOGRAPHED (S/H)	NON / NON	ERECTION (Kg)	160
P.W.H.T	NO	EMPTY (Kg)	160
HYDRO. TEST PRESS. (SHOP) (MPa g)	1.47	OPERATING (Kg)	160
PNEU. TEST PRESS. (MPa g)	-	FULL OF WATER (Kg)	550
SURFACE TREATMENT	SEE NOTE "7"	CAPACITY	0.39 M <sup>3</sup>
PAINTING	SEE NOTE "7"		

**NOZZLE TABLE**

MARK	REQ'D NO.	SIZE	CONNECTION TYPE	RATING	NECK TH'K	SERVICE	REMARKS	PROJECTION FM VESSEL C.L
N1	1	See Note	H/COUP'	2000lb	-	INLET		SEE DWG.
N2	1	See Note	H/COUP'	2000lb	-	OUTLET		SEE DWG.
N3	1	10A	H/COUP'	2000lb	-	P.G CONN.		SEE DWG.
N4	1	See Note	H/COUP'	2000lb	-	SAFETY VALVE CONN.		SEE DWG.
N5	1	15A	H/COUP'	2000lb	-	DRAIN		SEE DWG.
N6ab	2	50A	H/COUP'	2000lb	-	INSPECTOR HOLE		SEE DWG.
A	3	ø100	-	-	-	ACCESS HOLE		SEE DWG.

- NOTES**
- ALL DIMENSIONS ARE IN MILLIMETERS UNLESS OTHERWISE NOTED.
  - NOZZLE PROJECTIONS ARE FROM CENTER LINE OF VESSEL OR NEAREST TANGENT LINE TO GASKET FACE OF FLANGE.
  - ALL BOLT HOLES SHALL STRADDLE THE PLAN CENTER LINE OR VERTICAL CENTER LINE OF VESSEL UNLESS OTHERWISE SPECIFIED.
  - ALL REINFORCEMENT PLATES SHALL BE PROVIDED NPT 1/8 TELL-TALE HOLES WITH HEAVY GREASE AFTER TEST AND LOCATED AT 45° OFF THE AXIS OF VESSEL.
  - GASKET CONTACT SURFACE FINISHED 125-250 AARH.
  - GASKET : MANHOLE-RUBBER RING(NBR)
  - SURFACE PREPARATION & PAINTING SPEC. : (C.S PART ONLY)
    - INTERNAL PART : EPOXY PRIMER 30 μm
    - EXTERNAL PART

SURFACE PREPARATION	PRIMER	INTERMEDIATE COAT	FINAL COAT	COLOR
SSPC-SP6	EPOXY (-) 30 μm	LACQUER PRIMER (-) 20 μm	LACQUER (-) 20 μm	SEE NOTE "8"

8. PAINTING COLOR
- TANK : 2.BG 6.5/0.8(청회색)

<b>FOR APPROVAL</b>		REQ'D Q'TY
		- SET

REV.	DATE	DRN.	REVD.	APPR.	DESCRIPTION

CLIENT : \_\_\_\_\_

CONTRACTOR : \_\_\_\_\_

MANUFACTURER		<b>SIN KANG IND.MACH. CO., LTD</b>	
PROJECT		HEC JOB NO. : - TITLE : SAV-00400-P098(D648SS40)	
P/S NO. : -		UNIT NO. : -	
SCALE : 1 / 1		STATUS : -	
DATE : 2010.01.26		DRAWN : DGN'D CH'K'D APP'D	
HEC DWG. NO. : SAV-00400-P098-A-01		REV. : -	

THIS DRAWING AND ALL DESIGNS, DETAILS, INVENTIONS, OR INVENTIONS COVERED THEREBY ARE CONFIDENTIAL AND THE EXCLUSIVE PROPERTY OF SIN KANG IND. MACH. CO., LTD. NO PART OF THIS DRAWING OR ANY INFORMATION CONTAINED HEREIN IS TO BE REPRODUCED OR TRANSMITTED IN ANY FORM OR BY ANY MEANS, ELECTRONIC OR MECHANICAL, INCLUDING PHOTOCOPYING, RECORDING, OR BY ANY INFORMATION STORAGE AND RETRIEVAL SYSTEM, WITHOUT THE WRITTEN PERMISSION OF SIN KANG IND. MACH. CO., LTD.